

# Trekhaken - Attelages - Anhängervorrichtungen - Towbars








**Citroën C5 Tourer**

**06/2008 - ....**



**GDW Ref. 1714**

**EEC APPROVAL N° : e6\*94/20\*0738\*00**

max ↓ kg	X	max ↓ kg			
					
D=		X 0.00981	≤	10.10	KN
max ↓ kg	+	max ↓ kg			
					
S/			=	80	Kg
Max. 			=	1800	Kg

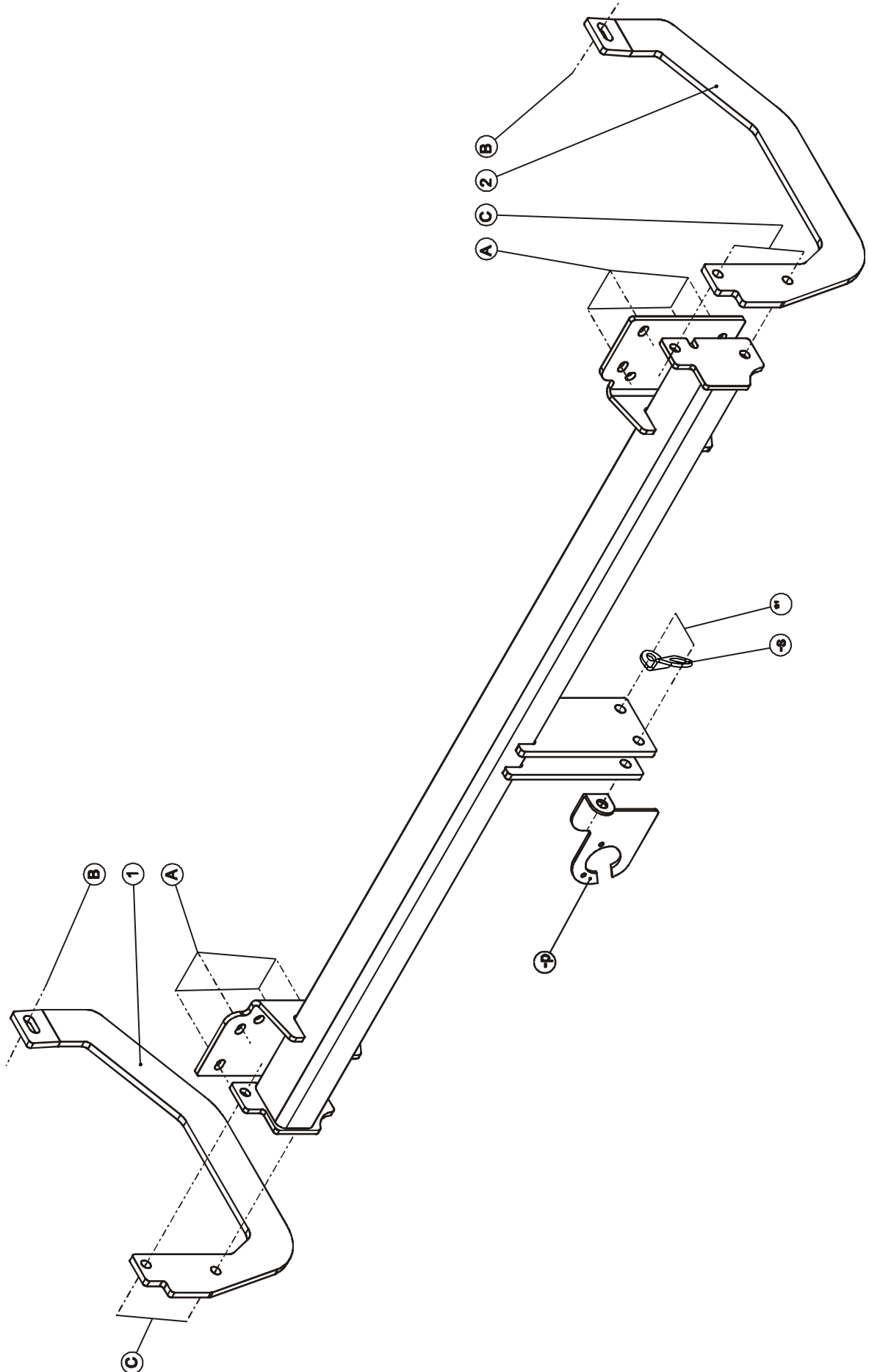
**GDW nv - Hoogmolenwegel 23 - B-8790 Waregem**  
**TEL. 32 (0) 56 60 42 12 (L5) - FAX. 32 (0) 56 60 01 93**  
 E-Mail : [gdw@gdwtowbars.com](mailto:gdw@gdwtowbars.com) - Website : [www.gdwtowbars.com](http://www.gdwtowbars.com)



Citroën C5 Tourer

06/2008 - ....

Ref. 1714



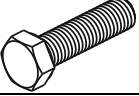




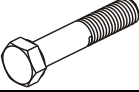


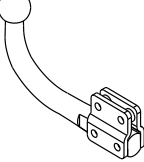
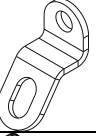

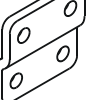


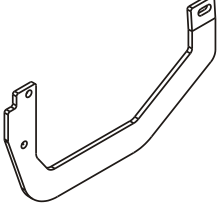
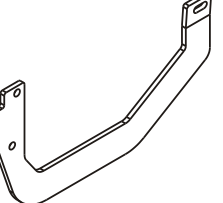
# Citroën C5 Tourer

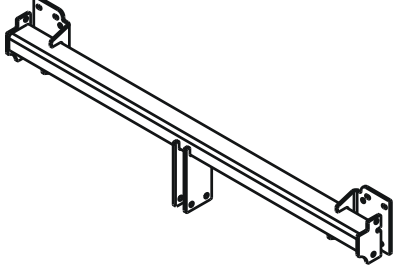
06/2008 - ....

Ref. 1714

## Samenstelling - Composition - Zusammenstellung

	8 x 6 x	DIN 933-M8x35-8.8 DIN 933-M10x35-8.8	A B-C
	8 x 6 x	DIN 128-A8-FSt DIN 128-A10-FSt	A B-C
	8 x	Rondsel 25x8,4x2	A
	2 x	Ø 40-35-12-4 mm (GDW Ref. 905003)	B
	4 x	DIN934-M10	C
	4 x	Din 931 M12x70	*_*'
	4 x	Din 985 M12	*_*'
	2 x	GDW Ref: 800011	*'
	1 x	GDW Ref: T45J006	*'
	1 x	GDW Ref: 800053	*'
	1 x	GDW Ref: P04	*'
	2 x	GDW Ref: 800008	*_*'

GDW Ref. ①	1 x	
GDW Ref. ②	1 x	

GDW Ref. 1714	1 x	
------------------	-----	---

Bouten – Boulons – bolts – Bolzen: Kwaliteit 8.8		DIN 912 – DIN 931 – DIN 933 – DIN 7991	
M6 ≙ 10,8Nm of 1,1kgm	M8 ≙ 25,5Nm of 2,60kgm	M10 ≙ 52,0Nm of 5,30kgm	
M12 ≙ 88,3Nm of 9,0kgm	M14 ≙ 137Nm of 14,0kgm	M16 ≙ 211,0Nm of 21,5kgm	
Bouten – Boulons – bolts – Bolzen: Kwaliteit 10.9		DIN 912 – DIN 931 – DIN 933 – DIN 7991	
M6 ≙ 13,7Nm of 1,4kgm	M8 ≙ 35,3Nm of 3,6kgm	M10 ≙ 70,6Nm of 7,20kgm	
M12 ≙ 122,6Nm of 12,5kgm	M14 ≙ 194Nm of 19,8kgm	M16 ≙ 299,2Nm of 30,5kgm	
Bouten – Boulons – bolts – Bolzen: Kwaliteit 12.9		DIN 912 – DIN 931 – DIN 933 – DIN 7991	
M6 ≙ 18Nm of 1,8kgm	M8 ≙ 43Nm of 4,4kgm	M10 ≙ 87Nm of 8,9kgm	
M12 ≙ 150Nm of 15,3kgm	M14 ≙ 240Nm of 24,5kgm	M16 ≙ 370Nm of 37,7kgm	



# Citroën C5 Tourer

06/2008 - ....

Ref. 1714

## Montagehandleiding

1. Achterlichtunits en bumper demonteren. Verwijder definitief de stootbalk.
2. Positioneer de trekhaak met de punten (A) tegen de achterzijde van het koetswerk op de van schroefdraad voorziene boringen waar de stootbalk was gemonteerd. Breng de bouten en rondsels in en schroef deze handvast. Plaats de monteerstukken (1) links en (2) rechts met de punten (C) tegen de buitenzijde van de trekhaak en passend met het punt (B) op de van schroefdraad voorziene boring in de buitenzijde van de chassisbalk, deze boring is afgedicht met tape, verwijder deze. Breng bouten en rondsels in en zet alles degelijk vast (zie aanhaalmomenten).
3. Maak in de onderzijde van de bumper een insnijding.  
**Opmerking :**
  - Insnijding voor **standaard trekhaak T45** zie (fig1)
  - Insnijding voor **afneembare trekhaak T36** zie (fig2)Plaats de bumper terug op het voertuig.
4. Monteren van de kogelstang samen met de stekkerdoos en het veiligheidsoog, breng de bouten in en zet degelijk vast (zie aanhaalmomenten).

## Demonteren bumper

- achterlichtunits demonteren d.m.v. 2x1 plastic moer binnen in koffer en units naar achter schuiven
- 2x1 vijsje in de hoek binnen in koffer
- 2x2 vijsjes aan ingang koffer
- 2x2 vijsjes aan moddervangers
- 2x1 vijsje verticaal in wielkast
- 2x1 vijsje in wielkast achter moddervanger
- 4 vijsjes onderaan bumper
- 1 moertje onderaan bumper
- stekker voor P.D.C. bevindt zich onderaan rechts in de bumper

### N.B.

Voor de maximum toegestane massa welke uw voertuig mag trekken dient U uw dealer te raadplegen.  
Verwijder eventueel de bitumenlaag op de bevestigingsplaats van de trekhaak.  
Opgepast bij het boren dat men geen remleiding, elektriciteitsdraden of brandstofleidingen beschadigt.



# Citroën C5 Tourer

06/2008 - ....

**Ref. 1714**

## Notice de montage

1. Démonter les feux arrière et le pare-chocs. Supprimer définitivement le butoir en matière plastique.
2. Positionner l'attelage avec les points (A) contre le côté de derrière de la carrosserie sur les forages filetés prévus où le butoir en matière plastique était fixé. Insérer les boulons et les rondelles sans serrer. Placer les pièces de montage (1) à gauche et (2) à droite avec les points (C) contre le côté extérieur de l'attelage s'adaptant au point (B) sur le forage fileté prévu du côté extérieur de la poutre du châssis, ce forage est couvert avec du scotch qu'il faut supprimer. Insérer les boulons et les rondelles et bien fixer le tout (cfr. couples de serrage).
3. Faire une découpe dans le côté inférieur du pare-chocs.

### **Remarque :**

- Découpe pour la boule **fixe T45** (dessin 1)
  - Découpe pour la boule **escamotable T36** (dessin 2)
- Ré-installer le pare-chocs sur le véhicule.

4. Assembler la boule ensemble avec le porteur bloc multiprise et l'anneau de sécurité, insérer les boulons et bien visser le tout (cfr. couples de serrage).

## **Démontage du pare-chocs**

- Démonter les unités des feux arrière avec 2x1 écrou en plastique à l'intérieur du coffre et reculer les unités
- 2x1 vis au coin à l'intérieur du coffre
- 2x2 vis à l'entrée du coffre
- 2x2 vis aux garde-boues
- 2x1 vis verticalement dans le logement de roue
- 2x1 vis dans le logement de roue derrière le garde-boue
- 4 vis au côté inférieur du pare-chocs
- 1 écrou au côté inférieur du pare-chocs
- Prise pour P.D.C. qui se retrouve au côté inférieur à droite dans le pare-chocs

### Remarque

Pour le poids de traction maximum autorisé de votre voiture, consulter votre concessionnaire.  
Enlever la couche de bitume ou d'anti-tremblement qui recouvre éventuellement les points de fixation.  
Veiller en perçant à ne pas endommager les conduites de frein et de carburant



# Citroën C5 Tourer

06/2008 - ....

**Ref. 1714**

## **Fitting instructions**

1. Disassemble the rear-light units and the bumper. Permanently remove the plastic buffer beam.
2. Place the tow bar with points (A) against the back side of the coach-work on the provided drillings where the plastic buffer beam was assembled. Insert the bolts and the washers but do not tighten yet. Place the mounting pieces (1) at the left and (2) at the right with points (C) against the outside of the tow bar matching points (B) on the provided screw-thread hole in the outside of the chassis beam, this drilling is sealed with tape which has to be removed. Insert the bolts and the washers and tighten everything firmly (see tension).
3. Make an incision in the bottom of the bumper.  
**Remark:**
  - Incision for standard ball type (drawing 1)
  - Incision for escamotable ball type (drawing 2)Re-assemble the bumper on the vehicle
4. Assemble the ball together with the socket plate holder and the security shackle, insert the bolts and tighten everything with bolts (see tension)

## **Disassemblage of the bumper**

- disassemble the rear-light units by means of a 2x1 plastic nut and shove the units to the back
- 2x1 screw in the corner inside the trunk
- 2x2 screws at the entrance of the trunk
- 2x2 screws at mud catchers
- 2x1 screw vertical in wheel casing
- 2x1 screw in wheel casing behind the mud catchers
- 4 screws below the bumper.
- 1 nut below the bumper
- socket for P.D.C. below the bumper at the right

### **Note**

Please consult your cardealer or owners manual for the maximal permissible towing mass.  
Remove any bitumen coating on the fastening position for the tow bar.  
When drilling, be carefull not to damage any brake lines, electrical wiring or fuel lines.



# Citroën C5 Tourer

06/2008 - ....

Ref. 1714

## Anbauanleitung

1. Rückleuchten und Stoßstange abmontieren. Den Kunststoffstoßbalken endgültig entfernen.
2. Die Anhängerkupplung mit den Punkten (A) gegen die Hinterseite von der Karosserie auf die vorhandenen Schraubenlöcher setzen, wo der Kunststoffstoßbalken montiert war. Bolzen und Ritzel anbringen ohne anzuspinnen. Montierstück (1) links und (2) rechts mit den Punkten (C) gegen die Außenseite von der Anhängerkupplung setzen, übereinstimmend mit Punkt (B) der vorhandenen Schraubenlöcher in der Chassisbalkenaußenseite, diese Bohrung sind mit Klebestreifen abgedichtet, welche entfernt werden müssen. Bolzen und Ritzel einbringen und alles entsprechend der Drehmomentenvorgabe festschrauben.
3. In der Unterseite von der Stoßstange einen Einschnitt machen:  
Achtung:
  - Einschnitt für die **starre Kupplung T45** siehe Figur 1.
  - Einschnitt für die **abnehmbare Kupplung T36** siehe Figur 2Die Stoßstange wieder am Fahrzeug befestigen.
4. Der Kugelstange zusammen mit der Steckdose und dem Sicherheitskettenglied montieren, die Bolzen einbringen und **alles** entsprechend der Drehmomentenvorgabe festziehen.

## Abmontieren von der Stoßstange

- Rückleuchten abmontieren mittels 2x1 Plastikmuttern im Kofferraum und die Rückleuchtteile rückwärts schieben
- 2x1 Schraube in der Ecke im Kofferraum
- 2x2 Schrauben am Kofferraumeingang
- 2x2 Schrauben am Schmutzfängers
- 2x1 Schraube vertikal im Radkasten
- 2x1 Schraube im Radkasten hinten im Schmutzfänger
- 4 Schrauben unten an der Stoßstange
- 1 Mutter unten an der Stoßstange
- Stecker für P.D.C. befindet sich unten rechts in der Stoßstange

### Hinweise

Die maximale Anhängelast ihres Fahrzeuges können Sie im Fahrzeugschein oder im Benutzerhandbuch nachlesen.  
Im Bereich der Anlageflächen muss der Unterbodenschutz und das Antidröhnmaterial entfernt werden.  
Vor dem Bohren prüfen, dass dort eventuell keine Leitungen beschädigt werden können

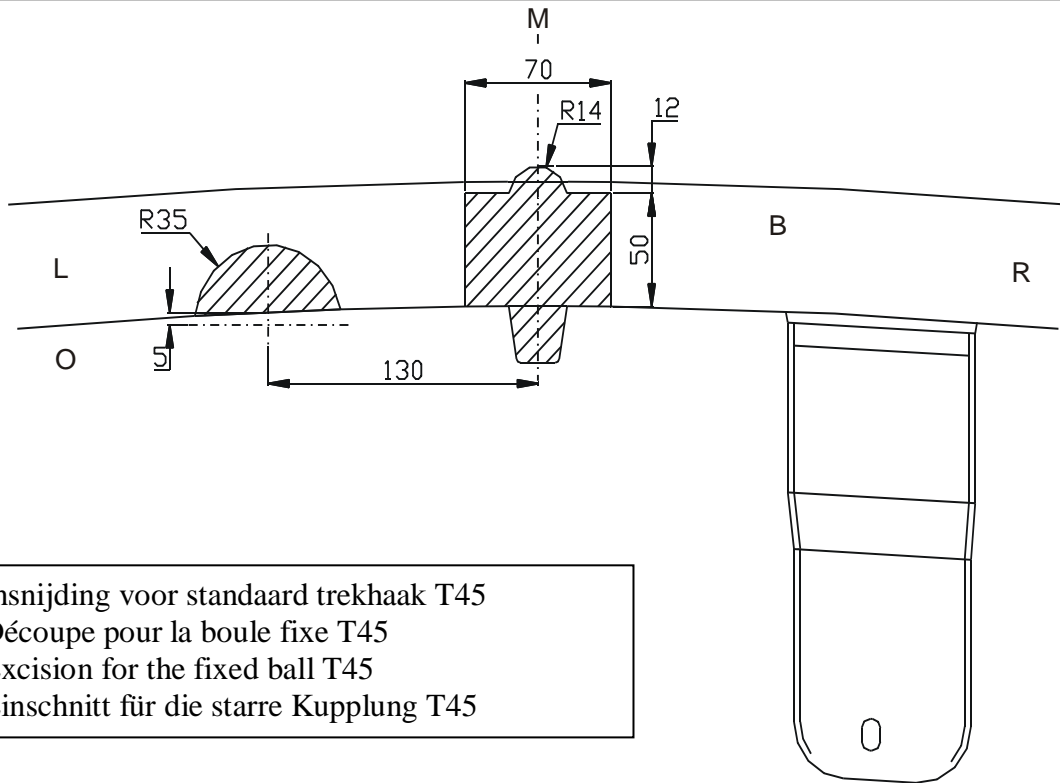


# Citroën C5 Tourer

06/2008 - ....

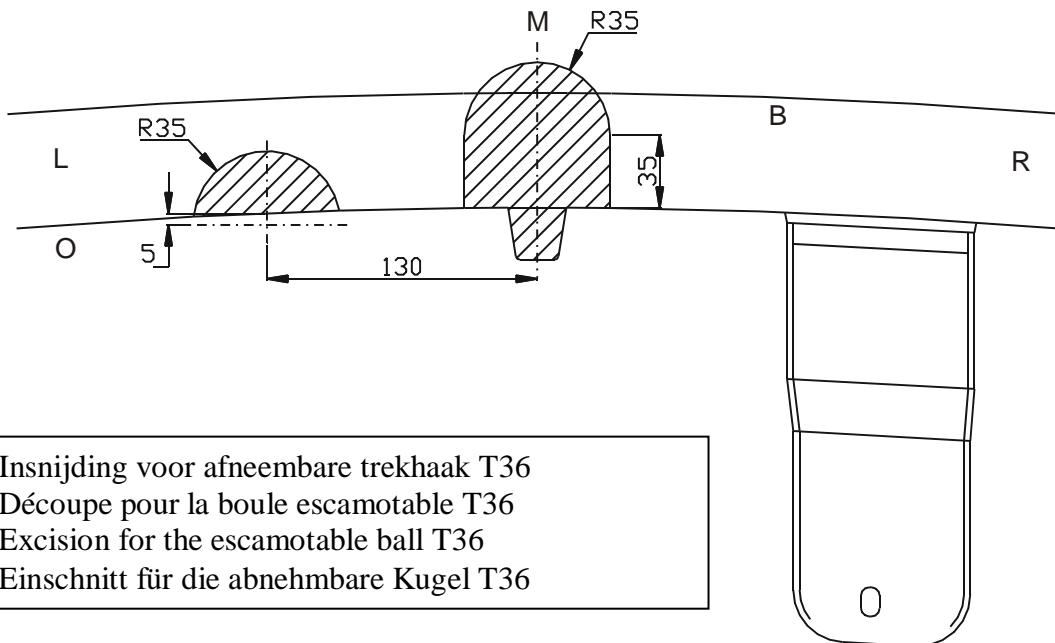
Ref. 1714

Fig. 1



- Insnijding voor standaard trekhaak T45
- Découpe pour la boule fixe T45
- Excision for the fixed ball T45
- Einschnitt für die starre Kupplung T45

Fig. 2



- Insnijding voor afneembare trekhaak T36
- Découpe pour la boule escamotable T36
- Excision for the escamotable ball T36
- Einschnitt für die abnehmbare Kugel T36

Uitsnijding bumper : het gearceerde gebied moet weggesneden worden

“B” = de bumper  
 “O” = de onderrand van de bumper  
 “M” = het midden van de bumper

Découpe pare-chocs : la zone hachurée doit être découpée

“B” = le pare-chocs  
 “O” = le bord inférieur du pare-chocs  
 “M” = le milieu du pare-chocs

Ausschnitt Stoßstange : das schraffierte Gebiet muss weggeschnitten werden

“B” = Stoßstange  
 “O” = Unterrand Stoßstange  
 “M” = die Mitte von der Stoßstange

Excision bumper : the hatched area has to be cut away

“B” = the bumper  
 “O” = the lower rim of the bumper  
 “M” = the middle of the bumper



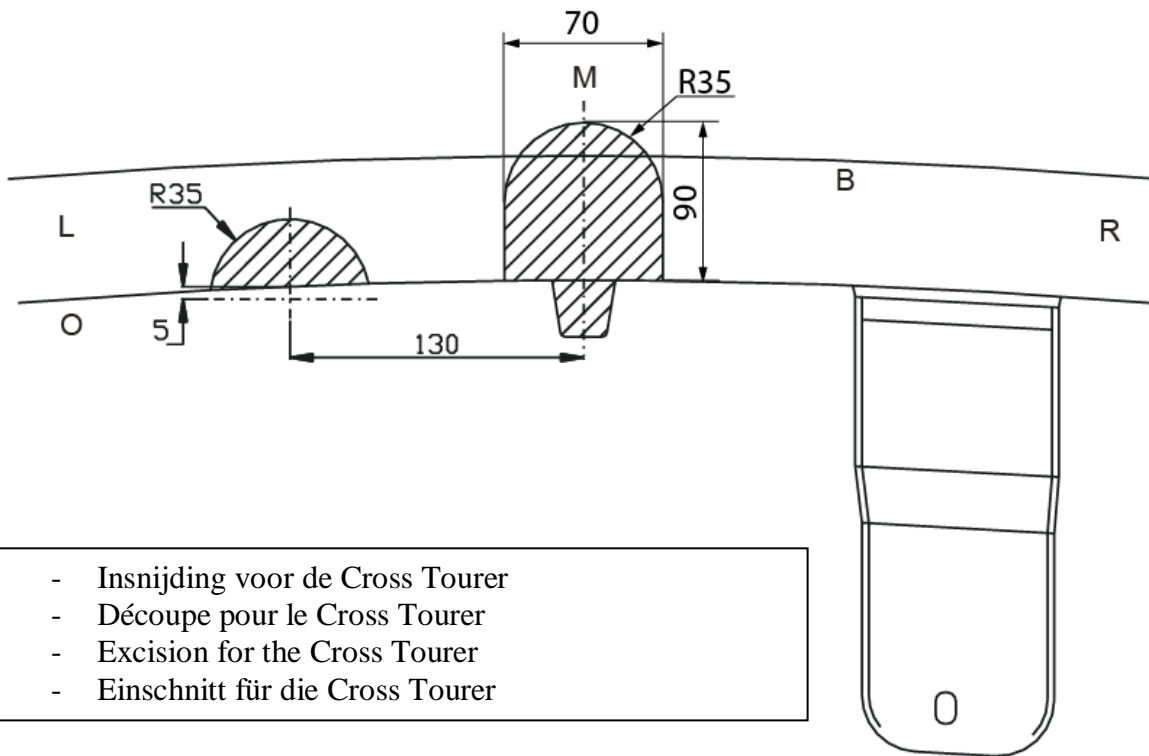


# Citroën C5 Tourer

06/2008 - ....

Ref. 1714

Fig. 3



- Insnijding voor de Cross Tourer
- Découpe pour le Cross Tourer
- Excision for the Cross Tourer
- Einschnitt für die Cross Tourer

Uitsnijding bumper : het gearceerde gebied moet weggesneden worden  
"B" = de bumper  
"O" = de onderrand van de bumper  
"M" = het midden van de bumper

Découpe pare-chocs : la zone hachurée doit être découpée  
"B" = le pare-chocs  
"O" = le bord inférieur du pare-chocs  
"M" = le milieu du pare-chocs

Ausschnitt Stoßstange : das schraffierte Gebiet muss weggeschnitten werden  
"B" = Stoßstange  
"O" = Unterrand Stoßstange  
"M" = die Mitte von der Stoßstange

Excision bumper : the hatched area has to be cut away  
"B" = the bumper  
"O" = the lower rim of the bumper  
"M" = the middle of the bumper



# Citroën C5 Tourer

06/2008 - ....

**Ref. 1714**

## BELANGRIJKE RAADGEVINGEN :

## IN HET VOERTUIG BEWAREN

### Montage :

- Voor aanvang van de montage dient de trekhaak gecontroleerd te worden op transport schade.
- Raadpleeg aandachtig de montagehandleiding. Alle instructies dienen gevolgd te worden.
- Voor de montage moet de trekhaak eerst op het voertuig gepresenteerd worden.
- Bij het boren van gaten, controleren dat aanwezige bekabelingen niet beschadigd kunnen worden. Verwijder antidreun of bitumenlaag. Geboorde gaten en carrosserie onderdelen met corrosiewerende verf behandelen.
- Als het voertuig geen standaard bumpers heeft (speciale serie, sportuitvoeringen, Tuning parts ...), dient de uitsparingsmal gecontroleerd te worden. Neem bij twijfel contact op met GDW.

### Garantie :

- De aangegeven Max. trekmassa, "D" en "S" waarde mogen niet overschreden worden.
- Na 1.000.km gebruik en ten minste 1 keer per jaar hoeft de trekhaak gecontroleerd te worden :
  - o Alle boutverbindingen controleren en bij spannen als nodig.
  - o Beschadiging aan de verf herstellen.
  - o Als de trekhaak door een externe belasting geraakt wordt moet deze vervangen worden.
  - o De interne delen van het afneembaar systeem moeten ingevet worden.

### Gebruik :

- **Indien trekhaak kogel de kentekenplaat of het mistlicht geheel of gedeeltelijk bedekt MOET deze bij niet gebruik verwijderd worden.**

## RECOMMANDATIONS IMPORTANTES :

## A CONSERVER DANS LE VEHICULE

### Montage :

- S'assurer que l'attelage n'ait pas été endommagé durant le transport. Vérifier la référence.
- Consulter attentivement la notice de pose et suivre à la lettre les instructions de montage de l'attelage.
- Présenter l'attelage sous le véhicule avant d'effectuer le montage.
- Si des forages sont nécessaires, s'assurer de l'absence de câbles électriques, de freinage ou autres. Enlever les restes de forage et traiter les tôles ou tubes forés avec un produit anti-corrosif.
- Si le véhicule est équipé de pare-chocs non standards (séries spéciales, kits sport, tuning ...), il est impératif de consulter le service technique de GDW avant de procéder au montage.

### Garantie :

- Respecter la masse tractable du véhicule ainsi que les valeurs « D » et « S » précisées dans la notice.
- L'attelage doit être contrôlé après les premiers 1.000 km d'utilisation et ensuite au moins une fois par an :
  - o Contrôler toute la visserie et resserrer si nécessaire
  - o Réparer les dommages qu'aurait subis la peinture
  - o Remplacer les pièces qui auraient été endommagées suite à un accident ou une collision
  - o Graisser les parties intérieures des attelages escamotables

### Utilisation :

- **Si la rotule ou la boule est positionnée devant la plaque d'immatriculation ou le feu de brouillard, il est OBLIGATOIRE de la retirer quand elle n'est pas utilisée !**



# Citroën C5 Tourer

06/2008 - ....

Ref. 1714

## GENERAL INSTRUCTIONS:

## MUST BE KEPT IN THE VEHICLE

### Fitting :

- Make sure that the tow bar has not been damaged during transport and it is the right reference for the vehicle.
- Read the fitting instruction before starting and follow them very precisely during the fitting.
- Present the tow bar under the car first to check if all points are right.
- If holes have to be drilled, check that no wires can be damaged, remove all soundproofing material, clean and protect the drilled holes with an anticorrosive product.
- If the vehicle is equipped with special bumpers (sport or tuning parts...) first contact the technical service of GDW to be sure that the tow bar can be fitted.

### Guarantee :

- The indicated towing weight, "D" and "S" values may not be exceeded
- The tow bar has to be checked after 1.000 km and every year :
  - o All bolts should be checked and retightened if necessary
  - o Repair any damage to the paint finish
  - o Replace any damaged components
  - o Parts of the detachable tow bars must be kept well greased.

### Use :

- **If the towing ball covers the number plate or the fog light, it must always be removed when no trailer is used.**

## WICHTIGE RATSCHLÄGE :

## IN FAHRZEUG BEWAHREN

### Montage :

- Vor Anfang der Montage muss die Anhängerkupplung auf Transportschäden kontrolliert werden.
- Aufmerksam die Anbauanleitung zu Rate ziehen. Alle Anweisungen sollen beachtet werden
- Erst die Anhängerkupplung und das Fahrzeug kontrollieren, danach montieren.
- Vor dem Bohren der Löcher prüfen, ob anwesende Kabel nicht beschädigt werden können. Dröhnschutz und Unterbodenschutz entfernen. Gebohrte Löcher und Karosserieunterteile mit einer korrosionsfesten Farbe behandeln.
- Falls das Fahrzeug keine Standardstoßstangen hat (spezielle Serie, Sportausführungen, Tuning ...), muss die Aussparung nachgeprüft werden. Im Zweifelsfall, GDW kontaktieren.

### Garantie :

- Die angegeben max. Anhängelast, "D" und "S" Wert, darf nicht überschritten werden.
- Nach 1.000 Km Gebrauch und wenigstens 1 mal pro Jahr muss die Anhängerkupplung nachgeprüft werden :
  - o Alle Bolzenverbindungen nachprüfen und nachziehen falls nötig.
  - o Beschädigungen an der Farbe ausbessern.
  - o Falls die Anhängerkupplung durch eine extreme Belastung beschädigt wurde, muss diese ersetzt werden.
  - o Das innere Teil vom abnehmbaren System einfetten.

### Gebrauch :

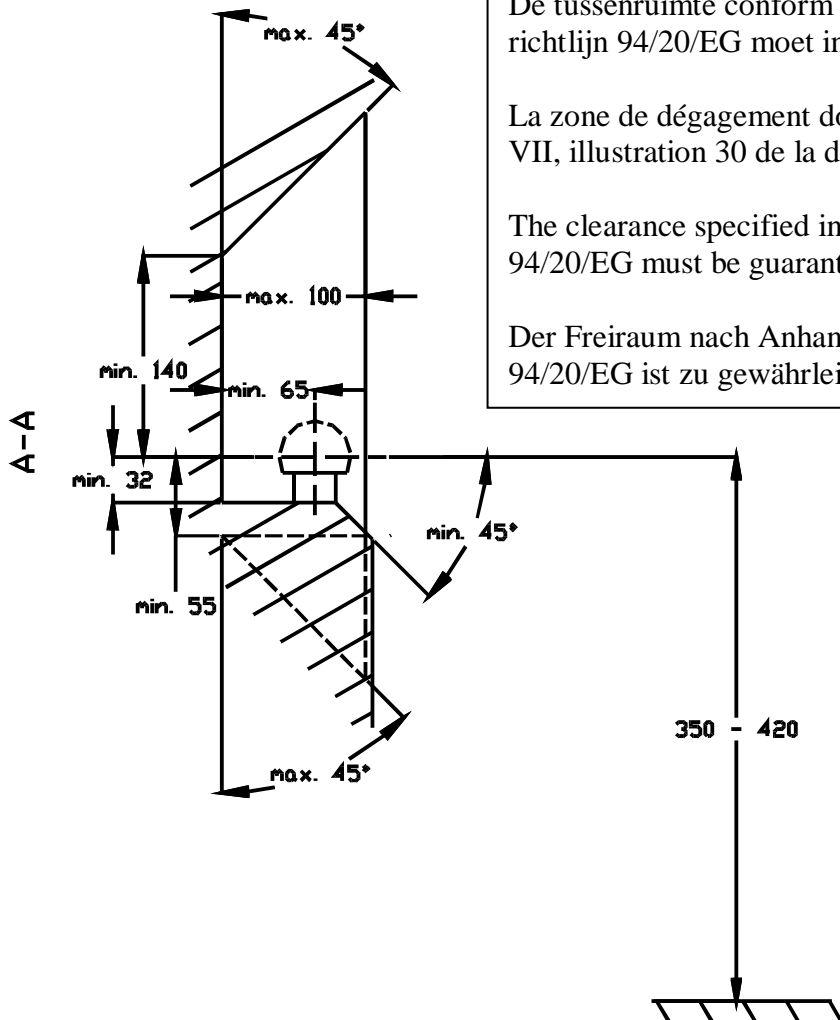
**Falls die Kugel von der Anhängerkupplung das Kennzeichen oder den Nebelscheinwerfer ganz oder zum Teil verdeckt, muss diese bei Nichtgebrauch entfernt**



# Citroën C5 Tourer

06/2008 - ....

Ref. 1714

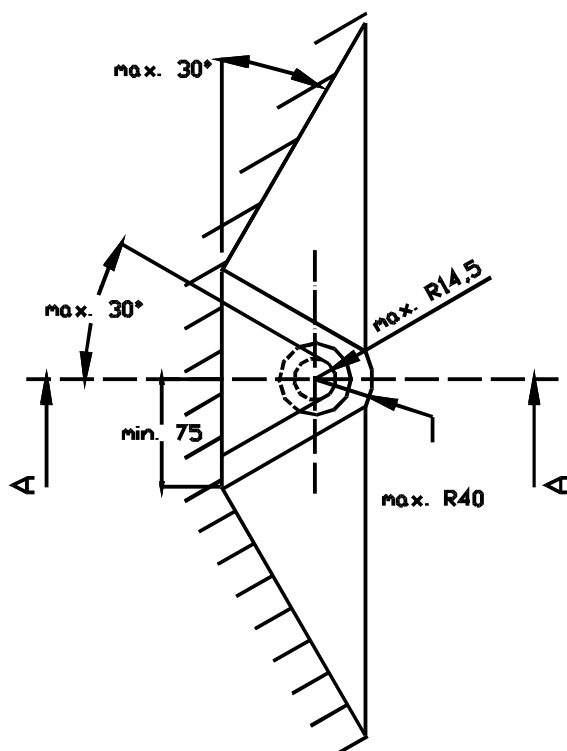


De tussenruimte conform supplement VII, afbeelding 30 van de richtlijn 94/20/EG moet in acht worden genomen.

La zone de dégagement doit être garantie conformément à l'annexe VII, illustration 30 de la directive 94/20/CE.

The clearance specified in appendix VII, diagram 30 of guideline 94/20/EG must be guaranteed.

Der Freiraum nach Anhang VII, Abbildung 30 der Richtlinie 94/20/EG ist zu gewährleisten.



Bij toelaatbaar totaal gewicht van het voertuig

Pour poids total en charge autorisé du véhicule

At laden weight of the vehicle

Bei zulässigem Gesamtgewicht des Fahrzeuges